

TYPE S4000

Flensaansluiting PN10/16

BALKEERKLEP RVS 316

Technische kenmerken



De balkeerkleppen zijn zelfreinigend en met volle doorlaat. De bal roteert gedurende de werking om zo te voorkomen dat er onzuiverheden op de bal komen te zitten. De volle en gladde boring zorgt voor een volledige doorstroming met laag drukverlies en elimineert het risico van afzettingen op de bodem. Ze worden standaard geleverd met een NBR rubber beklede bal. Op aanvraag : Viton bal.

Mediums : afvalwater, visceuze vloeistoffen,

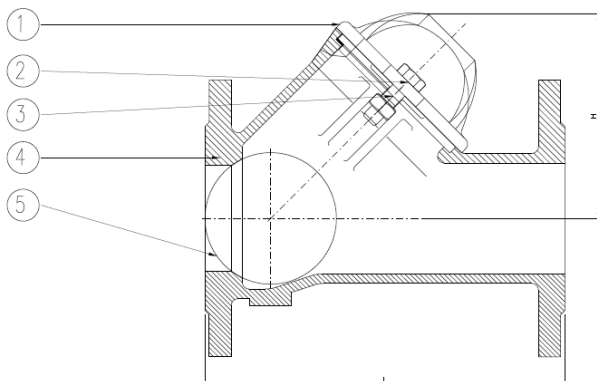
Max 70°C .

Bal : Aluminium/gietijzer NBR rubber bekleed (optie: Viton, teflon).

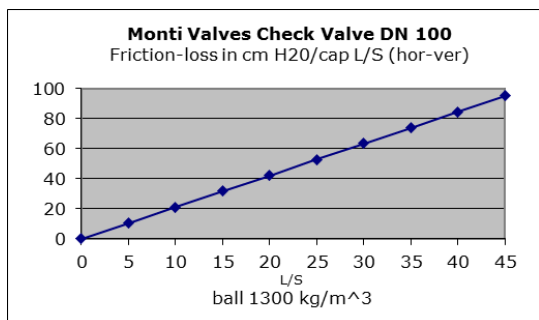
Constructie : Volgens EN12050-4, face to face DIN 3202—F6, Flenzen geboord volgens EN 1092-2 (PN10/16).

Materialen

- 1— Deksel : RVS 316
- 2— Bouten/moer: RVS 316/304
- 3— Dichting : NBR
- 4— Huis : RVS 316
- 5— Bal : Aluminium, NBR rubber



Afmetingen en Gewichten



DN ø	REF	L [mm]	H [mm]	KG	PN
65	S4065	230	149	13	16
80	S4065	260	149	13	16
100	S4065	300	217	18	10
150 *	S4065	400	257	37	10
200 *	S4065	500	335	68	10